

Met AMG aan de top van Nederland

Glasbalustrade systemen voor
Woningbouw
Utiliteitsbouw
Renovatie



AMG

Balustradesystemen



SB-Railing
Profit by quality

SB-Railing (Schmolz + Bickenbach) is een handels partner van AMG Balustradesystemen



Glasbalustrades erg gewild

Transparante gebouwen geven licht en ruimte hetgeen gezondheid en motivatie van de mens ten goede komt. Probeer u zich de verschillende balustrades in deze brochure eens voor te stellen met een massief spijlenhek in plaats van glas. Bovendien zijn glasbalustrades onderhoudsarm en zeer duurzaam. Ze zijn milieuvriendelijk (zie onder bij CtC) en last but not least betaalbaar.

KOMO attest

De eerste systemen (Un 0.8 en Un 3) van AMG zijn KOMO-gecertificeerd. Uiteraard zullen ook de andere systemen volgen. Het overleggen van een KOMO- kwaliteitsverklaring betekent dat gemeentes en opdrachtgevers geen berekeningen en proeven meer mogen verlangen van leveranciers (art. 1.7 van het Bouwbesluit).

Cradle to Cradle

Cradle to cradle (van wieg tot wieg) van Michael Braungart en William McDonough behelst dat afval voedsel is waardoor een kringloop ontstaat waarin grondstoffen steeds opnieuw kunnen worden hergebruikt. Glasbalustrades zijn volledig recyclebaar. Aarde en milieu zijn ons erg dierbaar, reden waarom we ons hebben aangesloten bij Codin/Epea om voor het C2C-certificaat te gaan.

Wist u dat als aluminium eenmaal is gemaakt, het elke keer opnieuw kan worden gebruikt. Daarbij wordt slechts een fractie van de energie gebruikt die nodig was om het voor de eerste keer te maken. Recycling bespaart ongeveer 95% van de energie die nodig was voor de primaire productie.

SCHMOLZ + BICKENBACH

Providing special steel solutions



Systemen van AMG montagevriendelijk

Mannen van staal hebben een hekel aan glas en mannen van glas weten niet goed raad met metaalbewerking. AMG brengt beide werelden bij elkaar want met de systemen die men ontwikkelde, kan zonder specialistische vakkennis en gereedschap een kwaliteitsproduct worden gemonteerd. Dat verklaart de steeds groter wordende vraag naar losse profielen en daar moest een oplossing voor worden gevonden.

Samenwerking met SB-Railing (Schmolz + Bickenbach Zwijndrecht)

AMG vond in Schmolz + Bickenbach een ideale partner voor het vermarkten van de losse profielen. Het SB-Railingsysteem biedt een multifunctioneel leuning-systeem van hoogwaardige, voornamelijk RVS-producten. De klemsystemen voor glazen balustrades sluiten hierop naadloos aan. Schmolz + Bickenbach levert vanuit eigen magazijnen en met eigen vrachtwagens binnen 48 uur door heel Nederland.

Complete projecten voor AMG

Voor adviezen en complete projecten (inclusief engineering, tekenen en montage) is AMG uw partner.

AMG ADVISEERT U IN

- ontwerp en detaillering
- constructies en berekeningen
- materiaalkeuze
- wetgeving

DE VOORDELEN

- Slanke en fraaie basisprofielen
- Neutrale aluminiumkleur, RAL-kleur of RVS
- Voor elk vloertype een oplossing
- Voor elke vloerdikte een afwerking
- Modulaire systemen (glas, rubbers, keggen onderling uitwisselbaar)
- Concurrenterend geprijsd
- KOMO certificaat

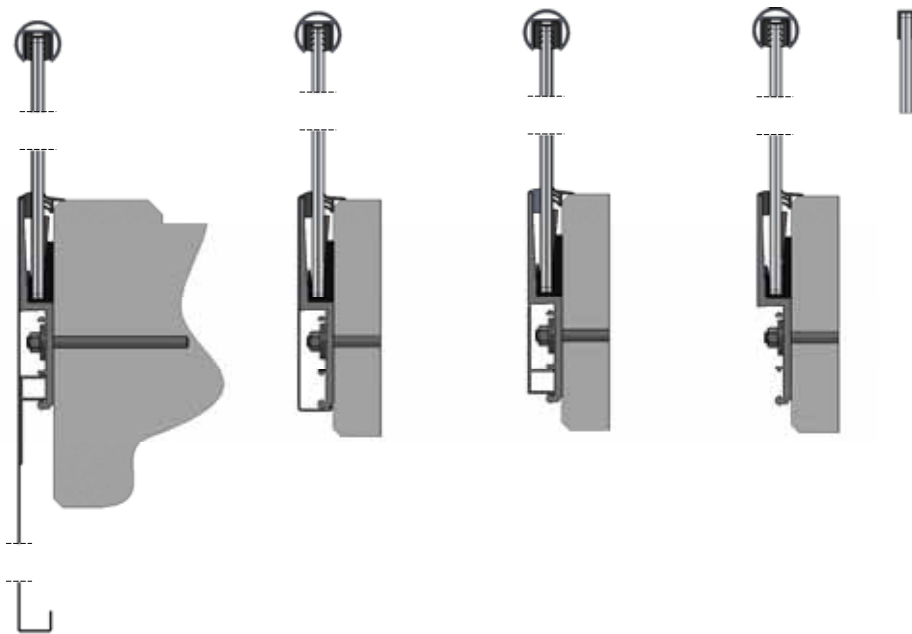




Solidgebouw Furore in Amsterdam

Glasbalustrades zijn transparant, functioneel, veilig, exclusief, betaalbaar, onderhoudsarm en zeer duurzaam.

AMG W systeem



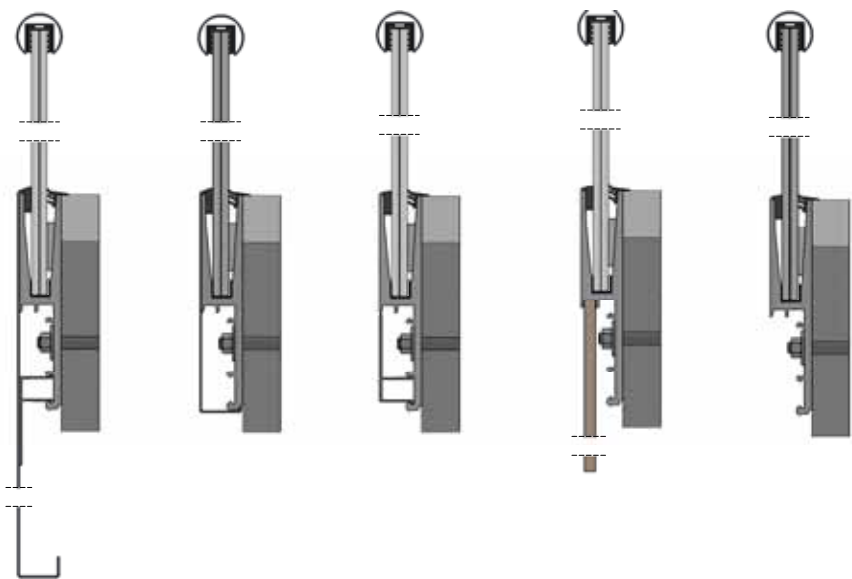
Glasbalustradesysteem voor de Woningbouw

Een uniek glasbalustradesysteem voor de Woningbouw, geschikt voor zowel binnen als buiten. Voor vide, trap, dakterras en wolkenkrabber. De lijnlast voor een balkon is 0.3 kN/m en voor een galerij 0.5 kN/m; op grotere hoogte kan de windlast maatgevend worden. Het principe is er op gebaseerd dat in de woningbouw meestal prefab beton wordt toegepast en de zijkant dus vlak is. Door toepassing van een minimaal profiel, wordt een voorname balustrade ook betaalbaar voor de woningbouw. Het systeem kent meerdere afwerk mogelijkheden. Uiteraard zijn de mogelijkheden met kleuren en motieven in glas ook legio. Voor buitentoepassingen adviseren we altijd een afdekprofiel op het glas om delaminatie van het gelamineerde glaspakket te voorkomen.



Alternatief: meer info op onze website
www.amgbalustradesystemen.nl





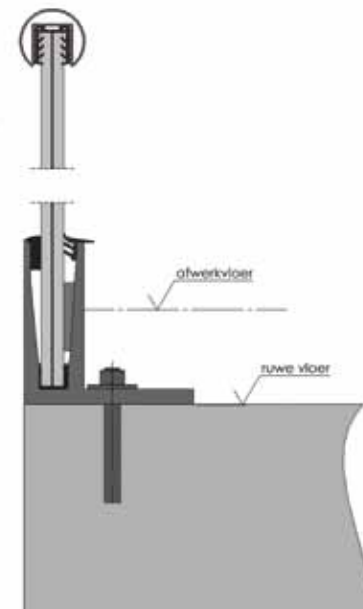
AMG Un 0.8 en Uo 0.8. De n staat voor naast de vloer en de o voor op de vloer.

Dit zijn de balustradesystemen die het meest voorkomen. Immers, 0.8 staat voor de lijnlast 0.8 kN/m die volgens de NEN 6702 geldt voor balustrades in 'Overige ruimtes'. Hieronder vallen alle ruimtes anders dan de woonfunctie en de bijeenkomstfunctie.

Voorbeelden zijn kantoren, winkels, scholen, verzorgingshuizen, gezondheidsgebouwen, industriële gebouwen, hotels, overheidsgebouwen.

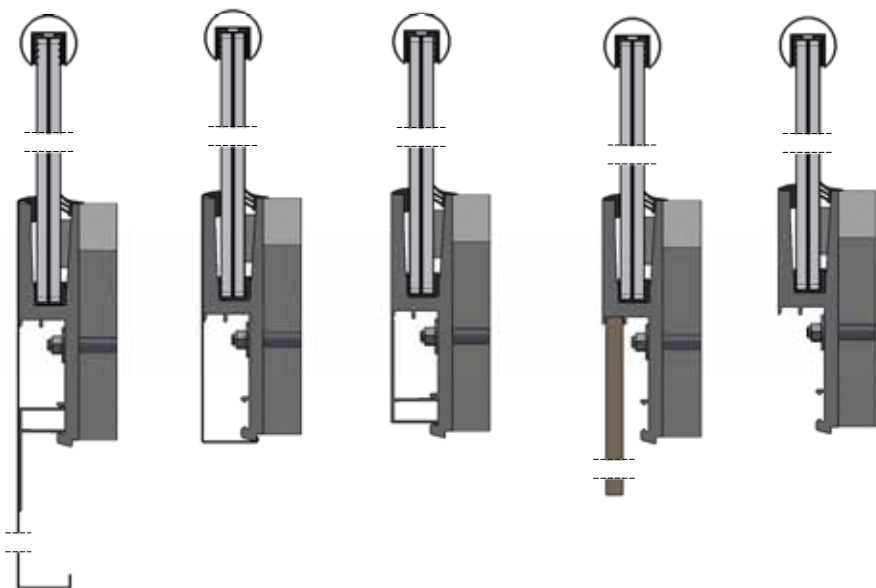
Beide systemen worden in de ruwbouwfase aangebracht zodat ze tevens als stopprofiel kunnen fungeren voor de afwerkvloer.

Voor de Un 0.8 zijn er meerdere afwerkmogelijkheden voor de zijkant van de vloer; de dikte van een vloer is immers altijd variabel.



Alternatief: meer info op onze website
www.amgbalustradesystemen.nl



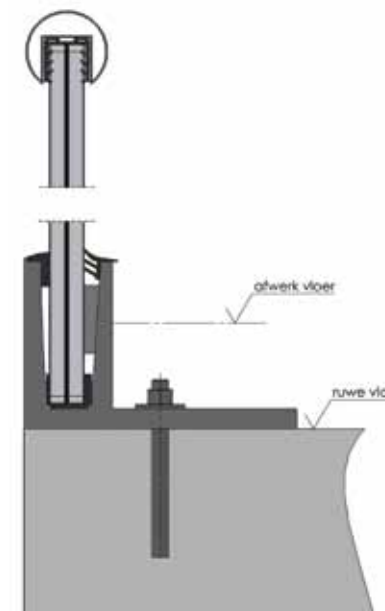


Overige gebruiksfuncties voor het personenvervoer en Bijeenkomstfunctie

Bijzondere aandacht verdienen balustrades die toegepast worden in ruimtes benoemd als 'Bijeenkomstfunctie' en waarover veel misverstanden bestaan. Volgens de NEN 6702 moet de balustrade een lijnlast van 3 kN/m kunnen weerstaan. De definitie van de Bijeenkomstfunctie luidt: 'Een gebruiksfunctie voor het samenkomen van mensen voor kunst, cultuur, godsdienst, communicatie, kinderopvang, het verstrekken van consumpties voor het gebruik ter plaatse en het aanschouwen van sport'. De 'zware balustrade' komt dus veel vaker voor dan over het algemeen wordt aangenomen.

AMG Un 3 en de Uo 3

De zware balustrades van AMG zijn de Un 3 en de Uo 3. De n staat voor naast de vloer en de o voor op de vloer. Beide systemen worden in de ruwbouwfase aangebracht zodat ze tevens als stopprofiel kunnen fungeren voor de afwerkvloer. Voor de Un 3 zijn er meerdere afwerkmogelijkheden voor de zijkant van de vloer; de dikte van een vloer is immers altijd variabel.



Alternatief: meer info op onze website
www.amgbalustradesystemen.nl



Sporthal Arcus te Wychen



Renovatie een groeimarkt

In vergelijking met de nieuwbouw wordt de renovatiemarkt nauwelijks geraakt door de crisis. Weliswaar laat 2010 een dip zien, maar die is van relatief bescheiden omvang. Euroconstruct, het Europese netwerk van gerenommeerde bouwinstellingen zoals het Economisch

Instituut voor de Bouw in Amsterdam, ziet de Nederlandse renovatiemarkt geleidelijk groeien van 14,7 miljard euro in 2010 tot 16,7 miljard in 2014. Volgend jaar stijgen de uitgaven tot 15,7 miljard om in de loop van 2013 weer het niveau van voor de crisis te bereiken.

Bron: Cobouw

Een nieuwe markt voor AMG is de renovatiemarkt. Na de oorlog was de woningnood groot en werden op grote schaal flats gebouwd. Deze zijn inmiddels in veel gevallen aan sloop of renovatie toe. Destijds waren aluminium en glas als materialen voor hekken niet bekend. Hekwerken waren van verzinkt of zelfs geschilderd staal, materialen en conserveringen die niet het eeuwige leven hebben.

Het staal verdween soms rechtstreeks in het beton. Naast een beperkte technische levensduur zijn de spijlenhekken van weleer ook esthetisch achterhaald. Wie wil er nog achter een tochtig spijlenhek zitten? Glasbalustrades zijn esthetische hoogstandjes, transparant, onderhoudsarm, duurzaam, beschermen tegen tocht en geven een gevoel van vrijheid. Voor meer privacy zijn er verscheidene tinten en/of motieven beschikbaar.



Oude situatie

nieuwe situatie



De voordelen nog even op een rij

- Slank en fraai aluminium basisprofiel
- Profiel met meerdere afwerkmogelijkheden
- Gewichtsbesparing
- Snelle montage
- Scherp geprijsd
- KOMO gecertificeerd
- Modulaire systemen



Balustradesystemen

AMG Balustradesystemen BV

Postadres Postbus 106
1170 AC Badhoevedorp
Sloterweg 320
1171 VJ Badhoevedorp

Telefoon 020 4490 647

Fax 020 4490 648

E-mail info@amgbalustradesystemen.nl

Website www.amgbalustradesystemen.nl